

Tehnički list odvodnih sustava TSC

MEAHOME Plus kanal s rešetkom TSC

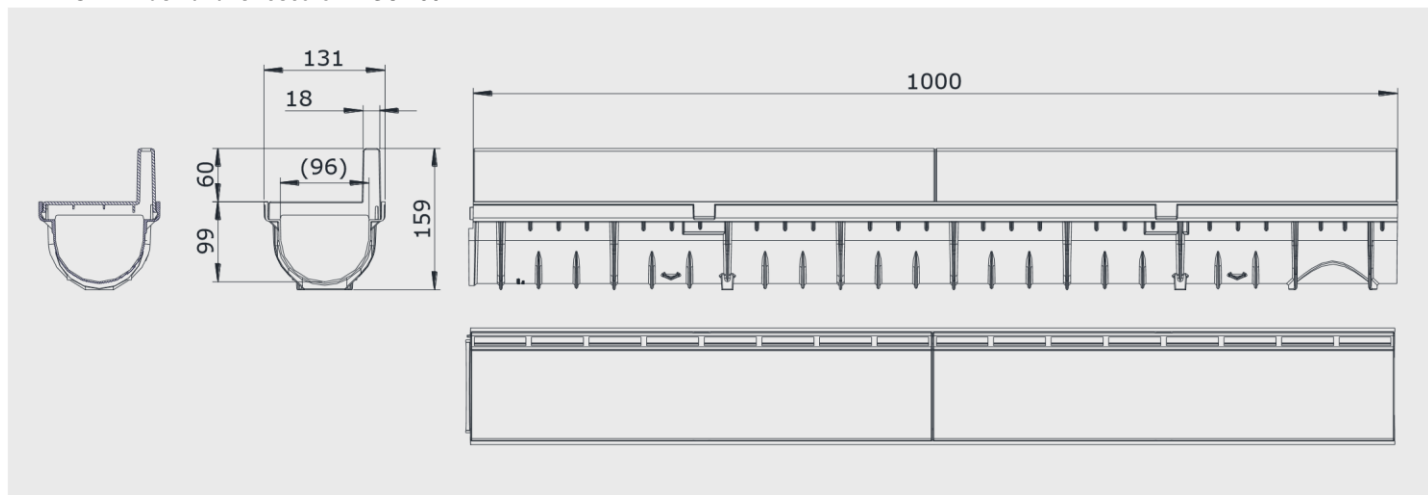
NW 100

A15

MEAHOME Plus kanal s rešetkom TSC 100

Kanalica od kompozitnog materijala sa staklenim vlaknima, pokrovom od PP materijala, sve prema normi EN 1433

MEAHOME Plus kanal s rešetkom TSC 100



Tehnički sastav

Kanalica

- o SMC komponente od poliestera ojačanog staklenim vlaknima, mineralima i aditivima
- o Vlačna čvrstoća : 65 N/mm² (ISO527)
- o Otpornost na savijanje: 120 N/mm² (ISO14125)
- o Modul elastičnosti : 10.000 N/mm² (ISO14125)
- o Koeficijent linearne ekspanzije : 1,5 – 2,0 x 10⁻⁵/K
- o Otpornost na toplinu : 100°C na trajnom izlaganju (kratko izlaganje do 200°C (5min))
- o Otpornost na smrzavanje : -35°C
- o Apsorpcija vode : <0,1% (ISO R178)
- o Struktura materijala : bez kapilara

Rešetka

- o Polipropilen
- o Visina vrata 60 mm – širina utora 18 mm
- o Zadovoljava zahtjeve "PMR" standard za osobe s invaliditetom

MEAHOME Plus kanal s rešetkom TSC 100

1

Kanalica od kompozitnog materijala sa staklenim vlaknima , pokrovom od PP materijala, sve prema normi EN 1433

Kompletan kanal s TSC pokrovom , bez nagiba s kompozitnim tijelom pojačanim staklenim vlaknima. Rešetka TSC 100 od polipropilena visine 60mm, širina utora 18mm, udovoljava zahtjevima „PMR“. Svijetla širina 96mm, građevinska širina 131mm, klase nosivosti A15 kN, prema normi EN1433. Instalacija prema uputama proizvođača.

MEAHOME Plus kanal s rešetkom TSC 100, bez nagiba, s rešetkom iz PP

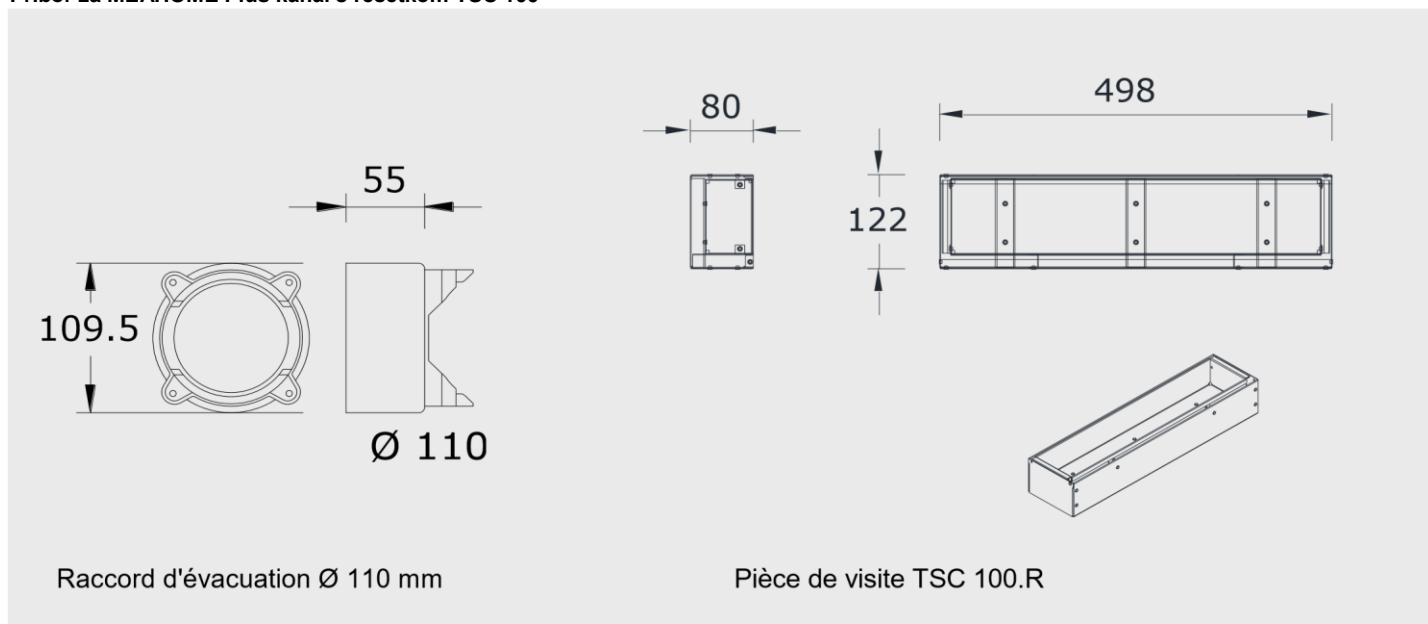
groupe matériau	Artikal	Dužina mm	Visina mm	Šifra 010...	EAN Code 4001990	Težina kg	komada paleta
DY	MEAHOME Plus kanal s proreznom rešetkom TSC100 iz PP-a, u klasi nosivosti A15 kN - 1m ¹⁾	1000	159	141671	875803	2,10	20

1) PMogućnost vertikalnog ispusta Ø 100 mm

Pribor za MEAHOME Plus kanal s rešetkom TSC 100

groupe matériau	Artikal	Materijal	Šifra 010...	EAN Code 4001990..	Težina kg	komada paleta
DY	Element za vertikalni ispust Ø 110 mm	PP	141695	038222	0,08	1
DY	Revizija TSC 100.R	Pocinčani čelik	152859	875643	7,80	1

Pribor za MEAHOME Plus kanal s rešetkom TSC 100



2

Kanalica od kompozitnog materijala sa staklenim vlaknima, pokrovom od PP materijala, sve prema normi EN 1433

